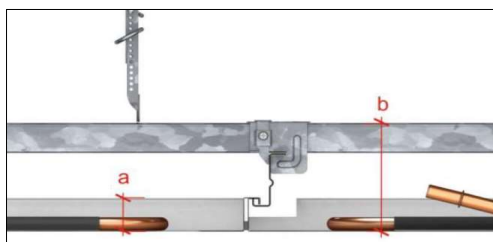
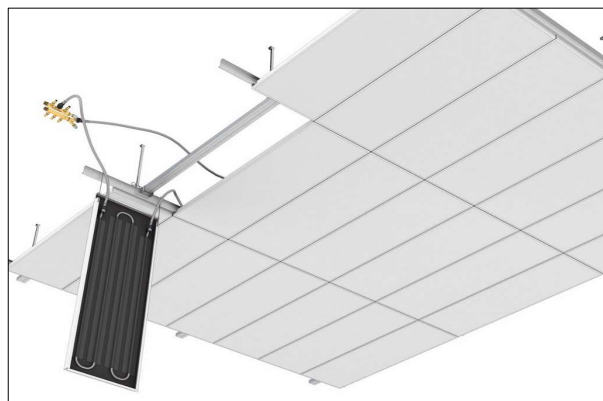


Popis produktu

Tento podvěšený podhled je ekonomickým řešením pro zajištění příjemného klimatu v místnosti díky vytápění a chlazení pomocí sálání (radiace). Překrývající se kovové podhledové kazety vytvářejí jednotlivý povrch podhledu se skrytou nosnou konstrukcí. Díky možnostem různých tvarů a velikostí kazet nabízí svobodu designu. Při údržbě lze podhledové kazety snadno demontovat bez potřeby jakéhokoli nářadí. Na přání lze kombinovat tepelně aktivní a pasivní oblasti.

- vytápění/chlazení sáláním vytváří příjemné klima v místnosti
- flexibilita díky kombinaci tepelně aktivních a pasivních oblastí
- homogenní povrch podhledu díky skryté nosné konstrukci
- individuální design díky flexibilním tvarům a velikostem kazet
- snadná údržba podhledových kazet bez nářadí
- ekonomické řešení, cenově výhodný systém chladicích podhledů
- hygienické a snadno čistitelné




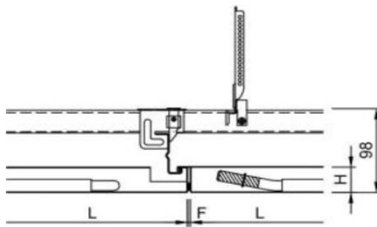

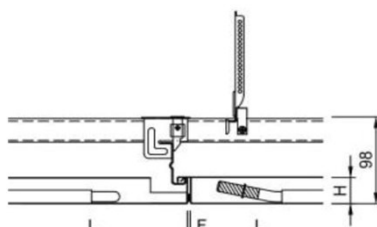

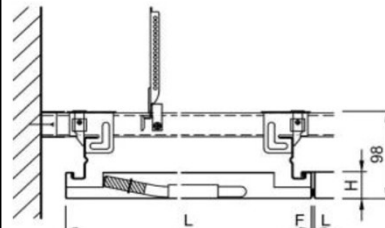
- a Konstrukční výška kazety
b Systémová výška podhledu

**Řešení projektu**

Tento technický list produktu se vztahuje na standardní verzi výše uvedeného produktu.

Rádi s vámi najdeme to správné řešení pro Váš projekt. Volbou vhodného řešení, přizpůsobeného Vašemu stavebnímu projektu, získáte dokonale sladěný systém. Konstrukce a úpravy specifické pro daný projekt naleznete v nabídkových dokumentech.

Typy kazet

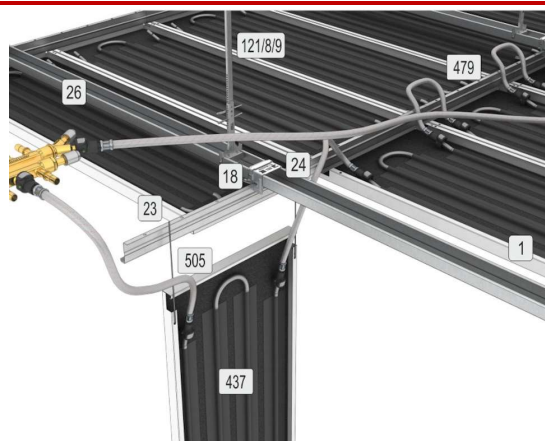
Plafotherm® E 200 typ 2 zaháknutá / položená			
Délka (L):	500 – 3.000 mm		
Šířka (B):	200 – 1.250 mm		
Výška (H):	30, 50 mm		
Šířka spáry (F):	tupý spoj, 1, 3, nebo 5 mm		
Plafotherm® E 200 typ 3 zaháknutá / položená samosrovnávací			
Délka (L):	500 – 3.000 mm		
Šířka (B):	200 – 1.250 mm		
Výška (H):	30, 50 mm		
Šířka spáry (F):	tupý spoj, 1, 3, nebo 5 mm		
Plafotherm® E 200 typ 4 zaháknutá / položená na obou stranách			
Délka (L):	500 – 3.000 mm		
Šířka (B):	200 – 1.250 mm		
Výška (H):	30, 50 mm		
Šířka spáry (F):	tupý spoj, 1, 3, nebo 5 mm		

Technické vlastnosti

Materiál podhledové kazety:	pozinkovaný ocelový plech
Hmotnost systému:	cca 14 - 16 kg / m ² (bez příslušenství / instalací)
Přístup do podhledu:	Vyjmutí kazety bez použití nástrojů
Ukončení u stěny	Stěnový L-úhelník, lišta se stínovou drážkou, otevřená spára

Seznam komponentů

1	Podhledová kazeta Plafotherm® E 200
8/9/121	Závěs typu vernier
18	Samořezný šroub
23	Závěsný hákový Z-profil
24	Spojka závěsného kanálu a hákového profilu
26	Závěsný kanál
437	Topné / chladicí potrubí
479	PlafoTube® připojení - propojovací hadice se systémovým konektorem MQC (Multi Quick Connect)
505	Pomocný závěs kazety



Akustika
Akustika prostoru

Vážený koeficient zvukové pohltivosti:	ČSN EN ISO 354	$\alpha_w \leq 0.80$
Třída zvukové pohltivosti:	ČSN EN ISO 11654	třída B a nižší
Koeficient zvukové pohltivosti:	ASTM C 423	NCR ≤ 0.80

Požární odolnost
Materiálová třída

Materiálová třída:	ČSN EN 13501-1	A2 - s1, d0
Materiálová třída:	ASTM E 84	třída A

Požární odolnost

Požární odolnost:	NBN 713.020	45 minut
-------------------	-------------	----------

Ochrana proti korozi

Třída expozice:	ČSN EN 13964	A
-----------------	--------------	---

Tepelně technické vlastnosti
Vytápění a chlazení

Technologie vytápění a chlazení:	Plafotherm® V2A	Plafotherm® Cu	Plafotherm® Cu akustický	Plafotherm® aktivační panel
Jmenovitý chladicí výkon (10 K) v závislosti na aktivní ploše dle ČSN EN 14240	109 W/m ²	112 W/m ²	99.4 W/m ²	120 W/m ²
Jmenovitý topný výkon (15 K) v závislosti na aktivní ploše dle ČSN EN 14037:2003	123 W/m ²	126 W/m ²	115 W/m ²	133 W/m ²

Udržitelnost

Deklarace produktu	Vlastní prohlášení o produktu dle ISO 14021. Deklarace poskytuje rozsáhlé informace o všech účincích produktu na životní prostředí. Může být použita ve fázi plánování nebo výběrového řízení k posouzení všech aspektů týkajících se udržitelnosti. Slouží jako databáze pro certifikační systémy budov, jako jsou LEED, DGNB, BNB a BREEAM.
EPD (environmentální prohlášení o produktu)	Pro tento produkt je k dispozici ověřené EPD od Asociace výrobců průmyslových kovových podhledů. (EN 15804/ ISO 14025)
Cirkulární ekonomika / oběhové hospodářství	Produkt vlastní certifikát Cradle to Cradle Certified® „Silver“. Realizací ideologie oběhového hospodářství se vyhýbáme odpadu, toxickým látkám a znečištění životního prostředí. Cílem je dosáhnout technického cyklu, který zajistí separaci a úplné opětovné použití všech materiálů.

Povrchové úpravy

Práškové lakování	COLOURline - práškové lakování MOODline - práškové lakování vysoce matný vzhled ARTline - dekorativní práškové lakování GRAPHICline - Digitální tisk
Perforace	BASICline - Standartní perforace REGULARline - Rozšířená řada perforací SPREADline - atypická perforace a individuální uspořádání otvorů

Statické vlastnosti

Seismická bezpečnost	Kvalifikace dle AC 156/Eurocode/SIA 261
----------------------	---

Certifikace

CE marking	Podhledový systém je sladěným stavebním výrobkem dle nařízení (EU) č. 305/2011 (Nařízení o stavebních výrobcích) a EN 13964: Zavěšené podhledy – Požadavky a metody zkoušení.
TAIM e. V.	Podhledový systém splňuje požadavky "Technického manuálu pro kovové podhledy" (TMMC) TAIM e. V. (Asociace výrobců průmyslových kovových podhledů).

Příslušenství

Akustické vložky	Acoustica - textilní akustická vložka Insula - minerální akustická vložka
Ventilační komponenty	AirBoxS - ventilační přívodní jednotka AirBoxE - ventilační odtahová jednotka AirBeam - topné / chladicí trámy
Hydraulické komponenty	PlafoTube® MQC - přípojovací a propojovací hadice s multiquick koncovkou Distribuční systémy - fitinky
Osvětlení	Možnost využití jednotlivých typů svítidel Lindner závisí na konkrétním podhledu