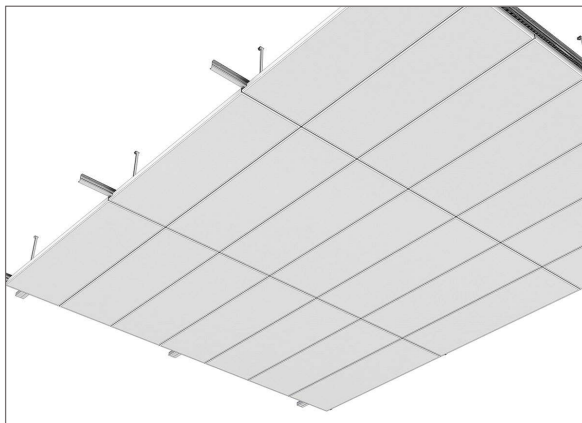
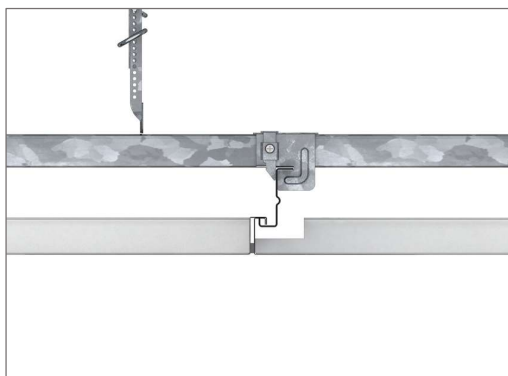


Popis produktu

Systém LMD-E 200 tvoří jednotlivý povrch podhledu se skrytou nosnou konstrukcí. Podhledové kazety se navzájem překrývají. Díky možnostem různých tvarů a velikostí kazet nabízí svobodu designu. Při údržbě lze podhledové kazety snadno demontovat bez potřeby jakéhokoli nářadí. Na přání lze kombinovat tepelně aktivní a pasivní oblasti.

- homogenní povrch podhledu díky skryté nosné konstrukci
- individuální design díky flexibilním tvarům a velikostem kazet
- ekonomické řešení, cenově výhodný systém chladicích podhledů
- snadná údržba podhledových kazet bez nářadí
- hygienické a snadno čistitelné

**Požadavky**

Design: Digitální tisk, perforace, práškové lakování, ocel, nerez ocel

Udržitelnost: Cradle to Cradle®
Environmental Product Declaration

Akustika: Akustika místnosti

Požární bezpečnost: Chování při požáru, třída stavebního materiálu

Ochrana proti korozi: Interiér, vlhké prostory


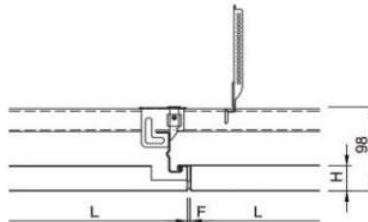

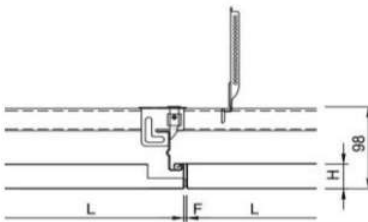

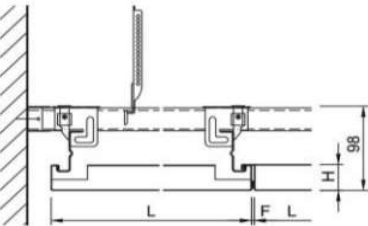
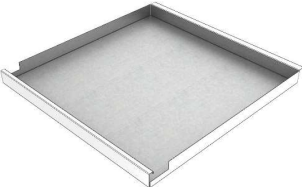
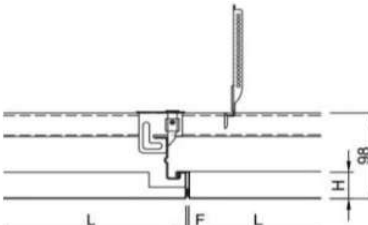
Statika: Seismická bezpečnost

**Řešení projektu**

Tento technický list produktu se vztahuje na standardní verzi výše uvedeného produktu.

Rádi s vámi najdeme to správné řešení pro Váš projekt. Volbou vhodného řešení, přizpůsobeného Vašemu stavebnímu projektu, získáte dokonale sladěný systém. Konstrukce a úpravy specifické pro daný projekt naleznete v nabídkových dokumentech.

Typy kazet

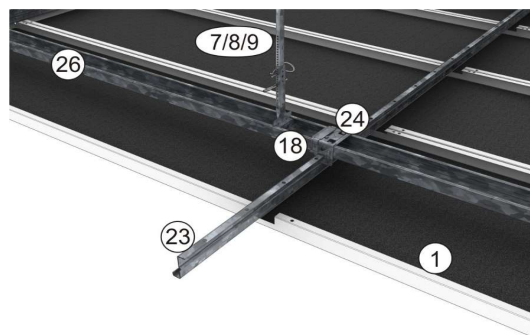
LMD-E 200 typ 2 zaháknutá / položená			
Délka (L):	250 – 3.300 mm		
Šířka (B):	200 – 1.250 mm		
Výška (H):	30, 40, 50 mm		
Šířka spáry (F):	tupý spoj, 1, 3, nebo 5 mm		
LMD-E 200 typ 3 zaháknutá / položená samosrovnávací			
Délka (L):	250 – 3.300 mm		
Šířka (B):	200 – 1.250 mm		
Výška (H):	30, 40, 50 mm		
Šířka spáry (F):	tupý spoj, 1, 3, nebo 5 mm		
LMD-E 200 typ 4 zaháknutá / položená na obou stranách			
Délka (L):	250 – 3.300 mm		
Šířka (B):	200 – 1.250 mm		
Výška (H):	30, 40, 50 mm		
Šířka spáry (F):	tupý spoj, 1, 3, nebo 5 mm		
LMD-E 200 typ 5 zaháknutá / položená kazetová (podélné strany nejsou ohnuté)			
Délka (L):	250 – 625 mm		
Šířka (B):	200 – 625 mm		
Výška (H):	30 mm		
Šířka spáry (F):	tupý spoj, 1, 3, nebo 5 mm		

Technické vlastnosti

Materiál podhledové kazety:	Pozinkovaný ocelový plech
Hmotnost systému:	Cca 8 - 10 kg / m ² (bez příslušenství / instalací)
Přístup do podhledu:	Sklopení a posun kazety nebo vyjmutí kazety bez použití nástrojů
Ukončení u stěny	Stěnový L-úhelník, lišta se stínovou drážkou, otevřená spára

Seznam komponentů

1	Podhledová kazeta LMD-E 200
7/8/9	Závěs typu vernier
18	Samořezný šroub
23	Z-hákový profil 48
24	Spojka závěsného kanálu a hákového profilu
26	Závěsný kanál - CD profil 60


Akustika
Akustika prostoru

Vážený koeficient zvukové pohltivosti:	ČSN EN ISO 354	$\alpha_w = 0.15 - 1.00$
Třída zvukové pohltivosti:	ČSN EN ISO 11654	třída E - A
Koeficient zvukové pohltivosti:	ASTM C 423	NCR = 0.15 - 0.95

Požární odolnost
Materiálová třída

Materiálová třída (COLOURline A1):	ČSN EN 13501-1	A1
Materiálová třída (COLOURline):	ČSN EN 13501-1	A2 - s1, d0
Materiálová třída:	ASTM E 84	třída A

Požární odolnost

Požární odolnost:	NBN 713.020	45 minut
-------------------	-------------	----------

Ochrana proti korozi

Třída expozice:	ČSN EN 13964	A
-----------------	--------------	---

Udržitelnost

Deklarace produktu	Vlastní prohlášení o produktu dle ISO 14021. Deklarace poskytuje rozsáhlé informace o všech účincích produktu na životní prostředí. Může být použita ve fázi plánování nebo výběrového řízení k posouzení všech aspektů týkajících se udržitelnosti. Slouží jako databáze pro certifikační systémy budov, jako jsou LEED, DGNB, BNB a BREEAM.
EPD (environmentální prohlášení o produktu)	Pro tento produkt je k dispozici ověřené EPD od Asociace výrobců průmyslových kovových podhledů. (EN 15804/ ISO 14025)
Cirkulární ekonomika / oběhové hospodářství	Produkt vlastní certifikát Cradle to Cradle Certified® „Gold“. Realizací ideologie oběhového hospodářství se vyhýbáme odpadu, toxickým látkám a znečištění životního prostředí. Cílem je dosáhnout technického cyklu, který zajistí separaci a úplné opětovné použití všech materiálů.

Povrchové úpravy

Práškové lakování	COLOURline A1 - práškové lakování pro požární odolnost tř. A1 COLOURline - práškové lakování MOODline - práškové lakování vysoce matný vzhled ARTline - dekorativní práškové lakování GRAPHICline - Digitální tisk
Perforace	BASICline - Standartní perforace REGULARline - Rozšířená řada perforací SPREADline - atypická perforace a individuální uspořádání otvorů
Designové povrchy	TOUCHdesign Lunar - povrch z tepané nerezové oceli
Funkční povrchy	METEO - antikorozi ochrana MUTEX - akustická ochrana

Statické vlastnosti

Seismická bezpečnost	Kvalifikace dle AC 156/Eurocode/SIA 261
----------------------	---

Certifikace

CE marking	Podhledový systém je sladěným stavebním výrobkem dle nařízení (EU) č. 305/2011 (Nařízení o stavebních výrobcích) a EN 13964: Zavěšené podhledy – Požadavky a metody zkoušení.
TAIM e. V.	Podhledový systém splňuje požadavky "Technického manuálu pro kovové podhledy" (TMMC) TAIM e. V. (Asociace výrobců průmyslových kovových podhledů).

Příslušenství

Akustické vložky	Acustica - textilní akustická vložka Insula - minerální akustická vložka
Ventilační komponenty	AirBoxS - ventilační přívodní jednotka AirBoxE - ventilační odtahová jednotka AirBeam - topné / chladicí trámy
Osvětlení	Možnost využití jednotlivých typů svítidel Lindner závisí na konkrétním podhledu
Vytápění a chlazení	K dispozici systém s integrovanou technologií vytápění/chlazení Plafotherm E® 200
Revizní poklopy	LMD-RK 10 - revizní poklop