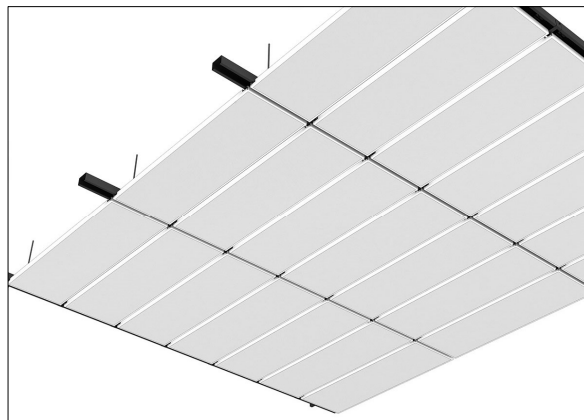
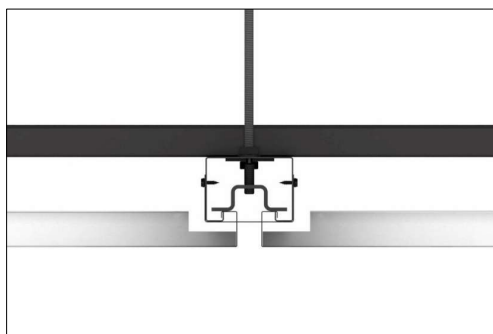


Popis produktu

Podvěšený podhled LMD-E 213 WL je vhodný pro zastřešené venkovní prostory, nádraží, podzemní parkoviště atd. Ve standardním provedení odolává zatížení tlakem větru a sání až 100 kg/m². Při plánování je třeba vzít v úvahu místní klimatické podmínky a specifické podmínky projektu. Zdůrazněné spáry tohoto exteriérového podhledu vytváří homogenní povrch se skrytou nosnou konstrukcí. Tento systém se vyznačuje nenáročnou instalací s možností údržby a revizí a je opatřen vysoce kvalitním antikorozním nátěrem Meteo.

- podvěšený podhled testovaný na zatížení tlakem / sáním větru
- homogenní povrch podhledu díky skryté nosné konstrukci
- možnost zachovat stejnou šířku spár v obou směrech
- nezávisle uložené podhledové kazety zajišťují jednoduchou údržbu
- v souvislosti s projektem lze realizovat konstrukci odolávající vyššímu zatížení tlakem/sáním větru
- hygienické a snadno čistitelné

**Požadavky**

Design: Perforace, práškové lakování, ocel, nerezová ocel

Udržitelnost: Environmental Product Declaration

Ochrana proti korozi: Exteriér, vlhké prostory

Statika: Seismická bezpečnost, zatížení větrem

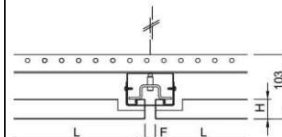
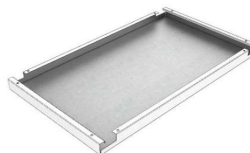
**Řešení projektu**

Tento technický list produktu se vztahuje na standardní verzi výše uvedeného produktu.

Rádi s vámi najdeme to správné řešení pro Váš projekt. Volbou vhodného řešení, přizpůsobeného Vašemu stavebnímu projektu, získáte dokonale sladěný systém. Konstrukce a úpravy specifické pro daný projekt naleznete v nabídkových dokumentech.

Typy kazet
LMD-E 213 WL typ 1
zakáznutá

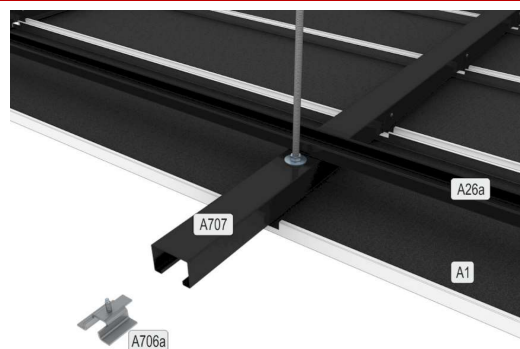
Délka (L):	250 – 2.000 mm	250 – 1.000 mm	250 – 600 mm
Šířka (B):	250 – 600 mm	200 – 1.000 mm	200 – 2.000 mm
Výška (H):	30 mm		
Šířka spáry (F):	20 mm		


Technické vlastnosti

Materiál podhledové kazety:	pozinkovaný ocelový plech
Hmotnost systému:	Cca 10 - 12 kg / m ² (bez příslušenství / instalací)
Přístup do podhledu:	Možnost vyjmutí kazety nezávisle na ostatních
Ukončení u stěny	U - profil

Seznam komponentů

A1	Podhledová kazeta LMD-E 213 WL
A26a	CD profil 60 - Meteo
A706a	Spojka závěsného profilu 54/WL
A707	Dvojitá závěsný profil 54/WL


Požární odolnost
Požární stabilita

Požární stabilita	ČSN EN 13501-2	30 minut
-------------------	----------------	----------

Ochrana proti korozi

Životnost ochranného nátěrového systému	ČSN EN ISO 12944-6	vysoká - high (H)
Stupeň korozní agresivity prostředí	ČSN EN ISO 9223	C3

Udržitelnost

Deklarace produktu	Vlastní prohlášení o produktu dle ISO 14021. Deklarace poskytuje rozsáhlé informace o všech účincích produktu na životní prostředí. Může být použita ve fázi plánování nebo výběrového řízení k posouzení všech aspektů týkajících se udržitelnosti. Slouží jako databáze pro certifikační systémy budov, jako jsou LEED, DGNB, BNB a BREEAM.
EPD (environmentální prohlášení o produktu)	Pro tento produkt je k dispozici ověřené EPD od Asociace výrobců průmyslových kovových podhledů. (EN 15804/ ISO 14025)
Cirkulární ekonomika / oběhové hospodářství	Realizací ideologie oběhového hospodářství se vyhýbáme odpadu, toxickým látkám a znečištění životního prostředí. Cílem je dosáhnout technického cyklu, který zajistí separaci a úplné opětovné použití všech materiálů.

Povrchové úpravy

Práškové lakování	COLOURline - práškové lakování
Designové povrchy	TOUCHdesign Lunar - povrch z tepané nerezové oceli
Funkční povrchy	METEO - antikoroziní ochrana

Statické vlastnosti

Zatížení větrem	100 kg/m ²
Seismická bezpečnost	Kvalifikace dle AC 156/Eurocode/SIA 261

Certifikace

TAIM e. V.	Podhledový systém splňuje požadavky "Technického manuálu pro kovové podhledy" (TMMC) TAIM e. V. (Asociace výrobců průmyslových kovových podhledů).
------------	--